

# Master 880

*Advancing Your Productivity*

**JEMCA**  
ADVANCED FEEDING SYSTEMS



**I** Il Master 880 è un caricatore automatico di nuova concezione; estremamente compatto con gli organi principali posizionati lungo l'asse longitudinale. Permette la lavorazione delle barre con grandi prestazioni dinamiche, la motorizzazione con controllo di coppia senza frizione è gestita da un CNC; il doppio spingibarra riduce l'ingombro del caricatore. Il magazzino è disponibile in tre versioni che rendono questo caricatore estremamente flessibile alle varie applicazioni. Il Master 880 è configurabile con la totalità dei torni esistenti sul mercato garantendo alte prestazioni

**F** Le Master 880 est un chargeur automatique de conception nouvelle; extrêmement compact, dont les organes principaux sont positionnés le long de l'axe longitudinal. Il permet l'usinage des barres avec d'intéressantes prestations dynamiques ; la motorisation avec contrôle de couple sans embrayage est gérée par CNC ; la double poussette réduit l'encombrement du chargeur. Le magasin est disponible en trois versions qui en font un chargeur extrêmement souple pour différentes applications. Le chargeur Master 880 peut être configuré avec l'ensemble des tours existants sur le marché, ce qui garantit des prestations élevées.

Caricatore automatico per barre di diametro da 8 a 80 mm e con lunghezza da 3300 a 6300 mm, ideale per applicazioni su torni monomandrino CNC ed a camme, a fantina fissa o mobile.

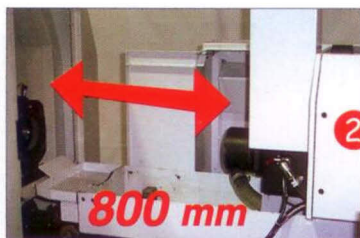
# Master 880

Chargeur automatique pour barres avec un diamètre de 8 à 80 mm, et d'une longueur de 3300 à 6300 mm, idéal pour applications sur tours monobroche CNC et à cames, à poupée fixe ou mobile.



1 Il pannello operatore permette di gestire facilmente la programmazione del caricatore

Le tableau de commande de l'opérateur permet de gérer aisément la programmation du chargeur



2 Lo scorrimento assiale del caricatore permette una facile manutenzione del tornio.

Le déplacement axial du chargeur permet un entretien facile du tour.

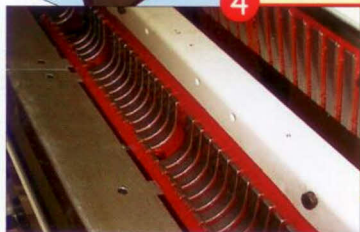


3 Il sistema a doppio spingibarra consente di ridurre la lunghezza del caricatore indipendentemente dalla lunghezza dello spingibarra.

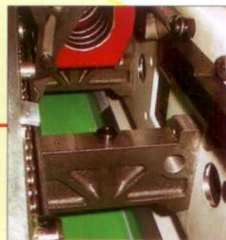
Le système à double poussette permet de réduire la longueur du chargeur, quelle que soit la longueur de la poussette.



4 Le guide, lubrificate con olio, sono realizzate con settori di acciaio temperato inseriti in un corpo elastico ad elevato smorzamento delle vibrazioni. Il riattrezzamento del canale di guida è ad innesto rapido.

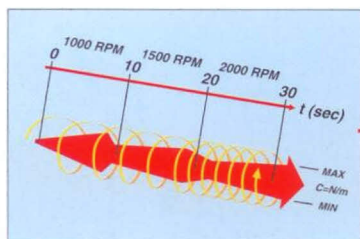


Les guide-barres, graissés à l'huile, sont conçus avec des secteurs d'acier trempé, insérés dans un corps élastique avec un fort amortissement des contraintes. Le changement du guide-barre est à enclenchement rapide.



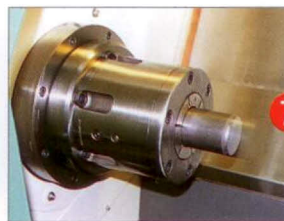
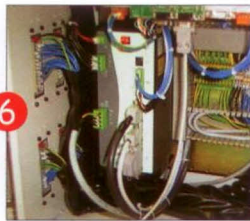
5 Il dispositivo portaboccola permette una maggiore centratura della barra e riduce al minimo le vibrazioni.

Le dispositif porte-douille permet un meilleur centrage de la barre, tout en réduisant les vibrations au minimum.



6 Avanzamento e posizionamento barra tramite sistema CNC completo di azionamento con controllo contemporaneo di coppia velocità (Motore Brushless).

Avance et positionnement de la barre par système CNC, comprenant l'actionnement avec contrôle simultané de couple et vitesse (Motorisation Brushless).



7 Posizionamento preciso della barra. (Se il tornio è attrezzato con pinza senza spostamenti assiali)

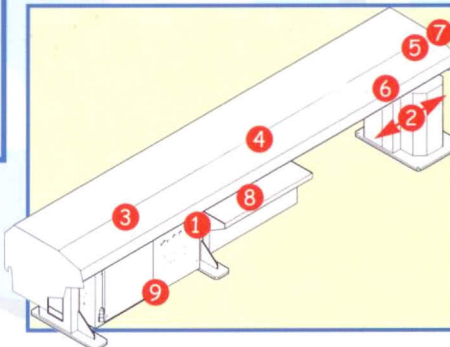
Positionnement précis de la barre. (Tour avec pince sans déplacement axial)

## Master 880 MP

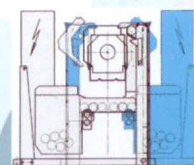
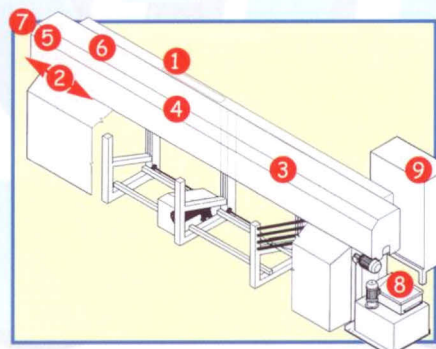
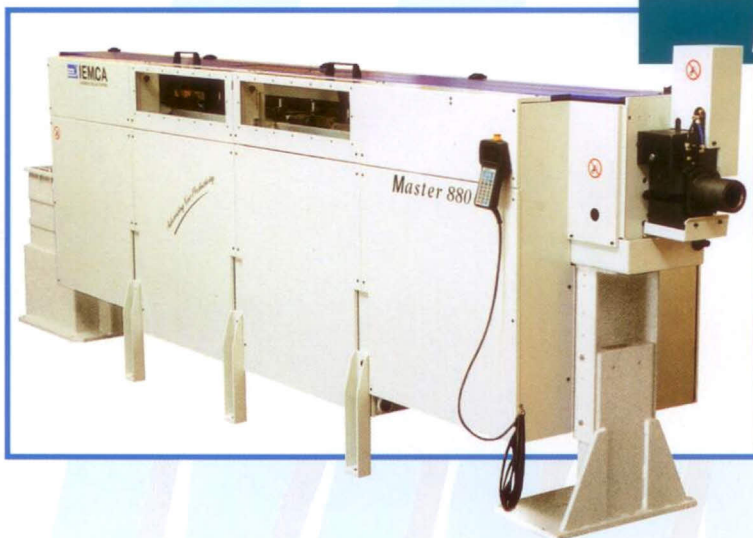


lo spezzone è recuperato nell'apposita cassetta, posta sotto il caricatore.

la chute est récupérée dans la boîte se trouvant sous le chargeur.



## Master 880 P

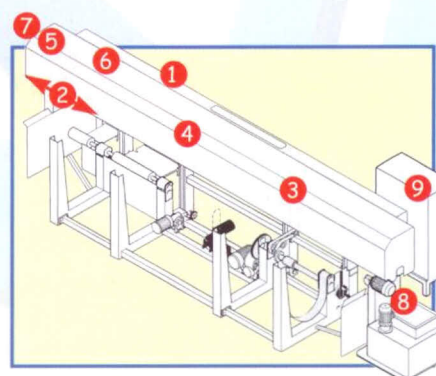
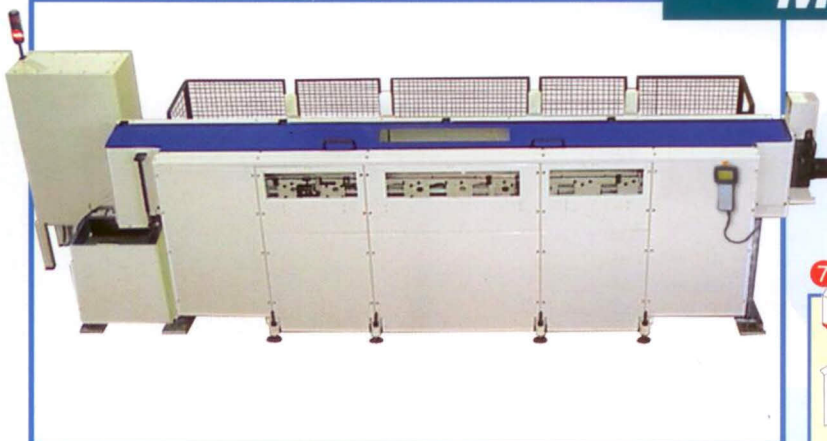


Reversibilità magazzino barre.



Magasin de barres réversible

## Master 880 F

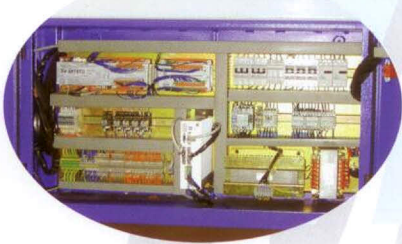




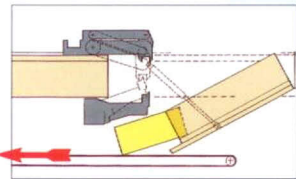
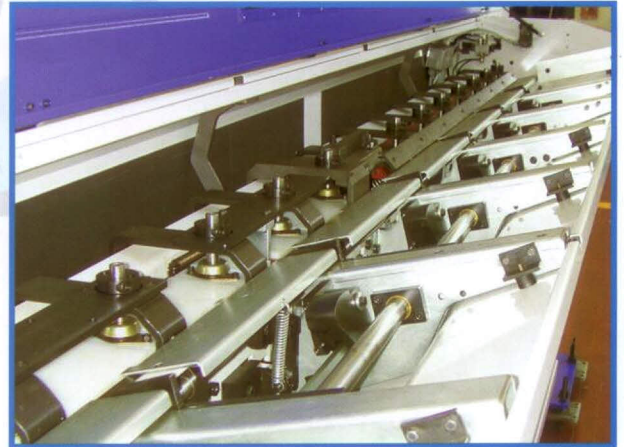
L'introduzione del nuovo sistema che incorpora PLC e CN in una scheda unica garantisce elevata flessibilità e facilità d'uso. La connettorizzazione facilita la manutenzione del caricatore e semplifica il suo collegamento con tutti i torni.

9

L'introduction du nouveau système qui réunit Automate et CN dans une seule carte, garantit une grande souplesse et simplicité d'utilisation. Le type de connexion (Programmation) facilite la maintenance du chargeur, tout en simplifiant son raccordement à tous les tours.



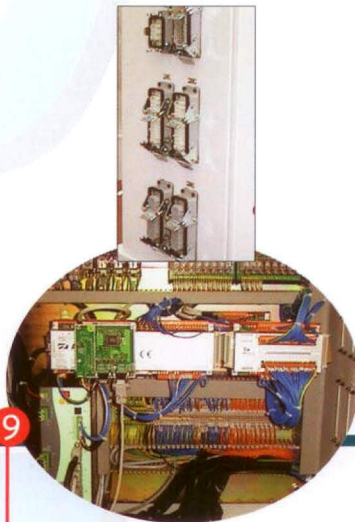
magazzino monopiano  
magasin à un étage



8

Lo sportellino scarto spezzone è costituito da un segmento mobile di guida. Un nastro trasportatore porta lo spezzone nella cassetta di recupero.

Le volet d'éjection de la chute se compose d'un segment mobile de guidage. Une bande transporteuse conduit la chute dans le bac-collecteur.



9

L'introduzione del nuovo sistema che incorpora PLC e CN in una scheda unica garantisce elevata flessibilità e facilità d'uso. La connettorizzazione facilita la manutenzione del caricatore e semplifica il suo collegamento con tutti i torni.

L'introduction du nouveau système qui réunit Automate et CN dans une seule carte, garantit une grande souplesse et simplicité d'utilisation. Le type de connexion (Programmation) facilite la maintenance du chargeur, tout en simplifiant son raccordement à tous les tours.



magazzino a piani  
3 piani, con barre Ø 8-45 mm  
2 piani, con barre Ø 46-80 mm

magasin à étages superposés  
trois étages avec barres Ø 8-45 mm  
deux étages avec barres Ø 46-80 mm

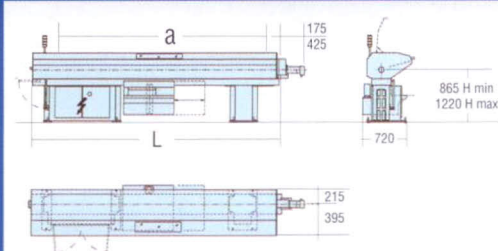


magazzino a fascio  
magasin à faisceaux

Diametro barre	Ø 8-80 mm (5/16"-3") ○ 7-65 mm (5/16"-2"1/4)
Capacità magazzino	270-320 mm (360 Kg max)
Tempo cambio barra	30 sec. (con barre di 3300 mm) (mod. 33)
Velocità avanzamento	150 mm/sec. regolabile
Velocità ritorno	950 mm/sec.
Tensione di alimentazione	230/400 volt
Potenza installata	3 KW
Olio canale di guida	ISO CKB 150 (80 l. non compreso nella fornitura)
Aria compressa	6 bar
Peso:	Kg 1200 (mod 33); Kg 1300 (mod 38); Kg 1400 (mod 43)

Diamètre des barres	Ø 8-80 mm (5/16"-3") ○ 7-65 mm (5/16"-2"1/4)
Contenance magasin	270-320 mm (360 Kg max)
Temps de changement de barre	30 sec. (avec barres de 3300 mm) (mod.33)
Vitesse d'avance	150 mm/sec. réglable
Vitesse de retour	950 mm/sec.
Tension d'alimentation	230/400 volt
Puissance installée	3 KW
Huile guide-barre	ISO CKB 150 (80 l. non comprise dans la fourniture)
Air comprimé	6 bar
Poids:	Kg 1200 (mod 33); Kg 1300 (mod 38); Kg 1400 (mod 43)

## Master 880 MP



	MOD 33	38	43	63*
L	4000	4500	5000	7000
a				
lunghezza barra - max longueur max. des barres	3300	3800	4300	6300

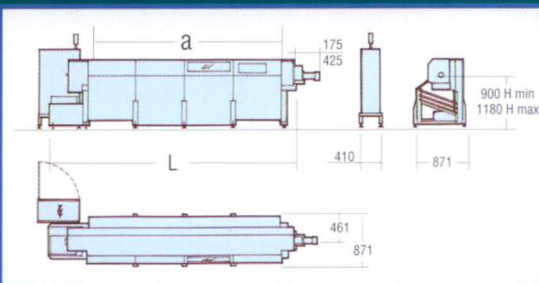
Valori espressi in mm  
Valeurs exprimées en mm

\* mod. speciale solo su richiesta  
\* mod. spécial uniquement sur demande

Diametro barre	Ø 8-80 mm (5/16"-3") ○ 7-65 mm (5/16"-2"1/4)
Capacità magazzino	1800 mm - Ø 8-45mm 3 piani (n° 180 barre Ø 10 mm) 1200 mm - Ø 46-80mm 2 piani (n° 14 barre Ø 80 mm)
Tempo cambio barra	30 sec. (con barre di 3300 mm) (mod. 33)
Velocità avanzamento	150 mm/sec. regolabile
Velocità ritorno	950 mm/sec.
Tensione di alimentazione	230/400 volt
Potenza installata	3 KW
Olio canale di guida	ISO CKB 150 (80 l. non compreso nella fornitura)
Aria compressa	6 bar
Peso:	Kg 1500 (mod 33); Kg 1600 (mod 38); Kg 1700 (mod 43)
Cabina elettrica	Kg 140

Diamètre des barres	Ø 8-80 mm (5/16"-3") ○ 7-65 mm (5/16"-2"1/4)
Contenance magasin	1800 mm - Ø 8-45mm 3 étages (n° 180 barre Ø 10 mm) 1200 mm - Ø 46-80mm 2 étages (n° 14 barre Ø 80 mm)
Temps de changement de barre	30 sec. (avec barres de 3300 mm) (mod.33)
Vitesse d'avance	150 mm/sec. réglable
Vitesse de retour	950 mm/sec.
Tension d'alimentation	230/400 volt
Puissance installée	3 KW
Huile guide-barre	ISO CKB 150 (80 l. non comprise dans la fourniture)
Air comprimé	6 bar
Poids:	Kg 1500 (mod 33); Kg 1600 (mod 38); Kg 1700 (mod 43)
Armoire électrique	Kg 140

## Master 880 P



	MOD 33	38	43	63*
L	4300	4800	5300	7300
a				
lunghezza barra - max longueur max. des barres	3300	3800	4300	6300

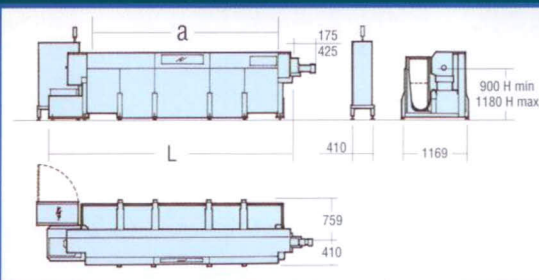
Valori espressi in mm  
Valeurs exprimées en mm

\* mod. speciale solo su richiesta  
\* mod. spécial uniquement sur demande

Diametro barre	Ø 8-80 mm (5/16"-3") ○ 7-65 mm (5/16"-2"1/4)
Capacità magazzino	2500 kg
Tempo cambio barra	30 sec. (con barre di 3300 mm) (mod. 33)
Velocità avanzamento	150 mm/sec. regolabile
Velocità ritorno	950 mm/sec.
Tensione di alimentazione	230/400 volt
Potenza installata	4 KW
Olio canale di guida	ISO CKB 150 (80 l. non compreso nella fornitura)
Aria compressa	6 bar
Peso:	Kg 2000 (mod 33); Kg 2200 (mod 38); Kg 2400 (mod 43)
Cabina elettrica	Kg 140

Diamètre des barres	Ø 8-80 mm (5/16"-3") ○ 7-65 mm (5/16"-2"1/4)
Contenance magasin	2500 kg
Temps de changement de barre	30 sec. (avec barres de 3300 mm) (mod.33)
Vitesse d'avance	150 mm/sec. réglable
Vitesse de retour	950 mm/sec.
Tension d'alimentation	230/400 volt
Puissance installée	4 KW
Huile guide-barre	ISO CKB 150 (80 l. non comprise dans la fourniture)
Air comprimé	6 bar
Poids:	Kg 2000 (mod 33); Kg 2200 (mod 38); Kg 2400 (mod 43)
Armoire électrique	Kg 140

## Master 880 F



	MOD 33	38	43	63*
L	4300	4800	5300	7300
a				
lunghezza barra - max longueur max. des barres	3300	3800	4300	6300

Valori espressi in mm  
Valeurs exprimées en mm

\* mod. speciale solo su richiesta  
\* mod. spécial uniquement sur demande